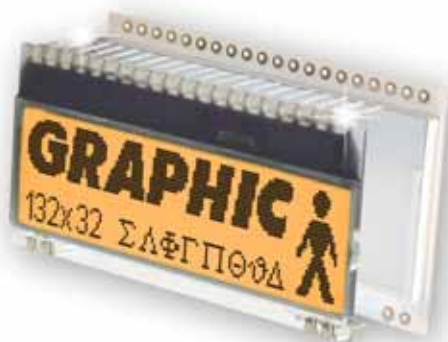


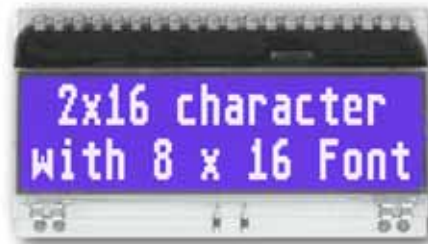
DOGM GRAFIK SERIE

Stand 1.2009

132x32 PIXEL



EA DOGM132W-5 +
EA LED55x31-A



EA DOGM132B-5 +
EA LED55x31-W

**flexibler Inhalt
durch Vollgrafik !**



EA DOGM132W-6 +
EA LED55x31-W

TECHNISCHE DATEN

- * KONTRASTREICHE LCD-SUPERTWIST ANZEIGE (STN UND FSTN) MIT 15µm DOTGAP
- * OPTIONALE LED-BELEUCHTUNG IN VERSCHIEDENEN FARBEN
- * 132x32 PUNKTE (ENTSPRICHT 4x22 ZEICHEN ODER 2x16 ZEICHEN GROSS)
- * KONTROLLER ST 7565R MIT SPI (4-DRAHT) INTERFACE
- * SPANNUNGSVERSORGUNG SINGLE SUPPLY 2,4..3,3V (typ. 140µA)
- * KEINE ZUS. SPANNUNGEN ERFORDERLICH
- * BETRIEBSTEMPERATURBEREICH -20..+70°C (LAGER -30..+80°C)
- * LED-HINTERGRUNDBELEUCHTUNG 5..45mA
- * KEINE MONTAGE ERFORDERLICH: EINFACH NUR IN PCB EINLÖTEN

BESTELLBEZEICHNUNG

GRAFIK 132x32, 55x31mm

x: W = weisser Hintergrund

E = Gelb/grüner Hintergrund

B = blauer Hintergrund

S = schwarzer Hintergrund

L = Gelb/grüner Hintergrund (nicht beleuchtbar)

LED-BELEUCHTUNG WEISS

LED-BELEUCHTUNG GELB/GRÜN

LED-BELEUCHTUNG BLAU

LED-BELEUCHTUNG ROT

LED-BELEUCHTUNG AMBER

LED-BELEUCHTUNG RGB VOLLFARBIG

EA DOGM132x-5

EA LED55X31-W

EA LED55X31-G

EA LED55X31-B

EA LED55X31-R

EA LED55X31-A

EA LED55X31-RGB

ZUBEHÖR

USB-TESTBOARD FÜR PC (WINDOWS 2000, XP, VISTA)

BUCHSENLEISTE 4,8mm hoch (2 Stück erforderlich)

DISKETTE MIT 10 ZEICHENSÄTZEN z.B. 6x8, 8x8, 8x16, kyrillisch

EA 9780-1USB

EA FL-20P

EA DISKFONT1520

**ELECTRONIC
ASSEMBLY**

making things easy

EA DOGM132

Mit dem EA DOGM132 erweitert ELECTRONIC ASSEMBLY die EA DOGM Serie um ein Grafikdisplay mit 132x32 Punkten. Auch dieses ist mit Pins ausgestattet, welche eine schnelle und einfache Montage ermöglicht. Optional sind 6 verschiedene LED-Hintergrundbeleuchtungen lieferbar. Damit sind durch Kombination mit 5 verschiedenen Displaytechniken bis etwa 20 verschiedene Designs denkbar.

Konzipiert für kompakte Handgeräte bietet diese moderne LCD-Serie mit und ohne Beleuchtung eine Reihe echter Vorteile:

- * extrem kompakt mit 55x31 mm bei einem Sichtfenster von 51x15 mm !
- * superflach mit 2,0mm unbeleuchtet bzw. 5,8mm inkl. LED-Beleuchtung
- * serielles SPI Interface (4-Draht)
- * weiter Versorgungsspannungsbereich von 1,8V (dual power) bis zu 3,3V (single supply)
- * nur typ. 140µA Stromverbrauch in vollem Betrieb (LED-Beleuchtung weiss ab 5mA)
- * simple Montage durch einfaches Einlöten
- * verschiedenste Designvarianten ab 1 Stück lieferbar
- * Farbwechsel in der Beleuchtung möglich

KONTRASTEINSTELLUNG

Für alle Displays der EA DOGM- Serie ist der Kontrast per Befehl einstellbar. In der Regel wird der Kontrast einmalig eingestellt und dann - dank integrierter Temperaturkompensation - über den gesamten Betriebstemperaturbereich (-20..+70°C) konstant gehalten. Dieser einmalige Abgleich ist jedoch in jedem Fall erforderlich.

LED-BELEUCHTUNGEN

Zur individuellen Hintergrundbeleuchtung sind 6 verschiedene Varianten erhältlich: weiss, gelb/grün, blau, rot, amber und eine Vollfarb-Version.

Bei den monochromen Beleuchtungen stehen jeweils 2 separate LED-Pfade zur Verfügung, welche zur optimalen Anpassung an die Systemspannung parallel oder in Serie geschaltet werden können. Dadurch sind alle Beleuchtungen alternativ mit 5V oder auch mit 3,3V zu betreiben!

Zum Betrieb der Hintergrundbeleuchtung empfehlen wir eine Stromquelle (z.B. CAT4238TD) oder einen externen Vorwiderstand zur Strombegrenzung. Dieser errechnet sich aus $R=U/I$; die Werte entnehmen Sie aus den Tabellen nebenan. Für eine optimale Lebensdauer empfehlen wir den Einsatz einer Stromquelle.

Die Lebensdauer der gelb/grünen, roten und amber-farbigen Beleuchtung beträgt 100.000 Stunden, die der weißen und blauen Beleuchtung deutlich darunter. Wir empfehlen diese wann immer möglich zu dimmen oder abzuschalten.

Achtung: Betreiben Sie die Beleuchtung nie direkt an 5V/3,3V; das kann zur sofortigen Zerstörung der LED's führen!

Beachten Sie unbedingt ein Derating bei Temperaturen >25°C.

MONTAGE

Zuerst werden das Display und der jeweilige Beleuchtungskörper aufeinandergesteckt. Dann wird die gesamte Einheit einfach in eine Platine gesteckt und dort verlötet. Bitte beachten Sie, dass die 4 Pins für die Beleuchtung auch von oben verlötet werden müssen.

Achtung: Auf dem Display befinden sich 1-2 Schutzfolien (oben und/oder unten) und auf der Beleuchtung jeweils eine Schutzfolie. Diese müssen während oder nach der Fertigung entfernt werden.

yellow/green EA LED55x31-G	Forwar voltage	Current max.	Limiting resistor	
			@ 3,3 V	@ 5 V
Connected in parallel	2,2 V	80 mA	14 ohm	35 ohm
Connected in series	4,4 V	40 mA	-	15 ohm

white EA LED55x31-W	Forwar voltage	Current max.	Limiting resistor	
			@ 3,3 V	@ 5 V
Connected in parallel	3,2 V	60 mA	1,6 ohm	30 ohm
Connected in series	6,4 V	30 mA	-	-

blue EA LED55x31-B	Forwar voltage	Current max.	Limiting resistor	
			@ 3,3 V	@ 5 V
Connected in parallel	3,2 V	60 mA	1,6 ohm	30 ohm
Connected in series	6,4 V	30 mA	-	-






amber EA LED55x31-A	Forwar voltage	Current max.	Limiting resistor	
			@ 3,3 V	@ 5 V
Connected in parallel	2,4 V	80 mA	11 ohm	32 ohm
Connected in series	4,8 V	40 mA	-	5 ohm

red EA LED55x31-R	Forwar voltage	Current max.	Limiting resistor	
			@ 3,3 V	@ 5 V
Connected in parallel	2,1 V	80 mA	15 ohm	36 ohm
Connected in series	4,2 V	40 mA	-	20 ohm

Full color EA LED55x31-RGB	Forwar voltage	Current max.	Limiting resistor	
			@ 3,3 V	@ 5 V
Connected in parallel	4 V	125 mA	-	3x24 ohm

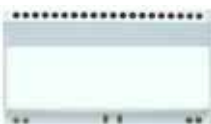
5 VERSCHIEDENEN TECHNOLOGIEN

Als Standard sind 5 verschiedene Technologien in STN und FSTN lieferbar:

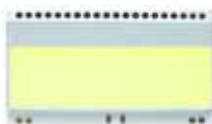
Displaytyp	Technologie	optionale Beleuchtung	Lesbarkeit	Displayfarbe unbeleuchtet	Displayfarbe mit Beleuchtung	empfohlene Beleuchtung
	EA DOGM132W FSTN pos. transfektiv	mit und ohne Beleuchtungskörper zu verwenden	auch bei abgeschalteter Bel. lesbar	schwarz auf weiß	schwarz auf Beleuchtungsfarbe	weiß, blau, amber, RGB
	EA DOGM132E STN pos. gelb/grün transmissiv	Beleuchtungskörper erforderlich	auch bei abgeschalteter Bel. lesbar	dunkelgrün auf gelb/grün	schwarz auf gelb/grün	gelb/grün
	EA DOGM132B STN neg. blau transmissiv	nur beleuchtet zu verwenden	---	---	Beleuchtungsfarbe auf blau bis schwarzem Hintergrund	weiß, gelb/grün
	EA DOGM132S FSTN neg. transmissiv	nur beleuchtet zu verwenden	---	---	Beleuchtungsfarbe auf schwarzem Hintergrund	weiß, amber, RGB
	EA DOGM132L STN pos. gelb/grün reflektiv	keine Beleuchtung möglich	ohne Beleuchtung bestens lesbar	dunkelgrün auf gelb/grün	---	---

6 VERSCHIEDENE BELEUCHTUNGEN

Zur Anpassung an unterschiedlichste Designs stehen 6 verschiedene Beleuchtungsfarben zur Auswahl. Die effektivste und gleichzeitig hellste Beleuchtung ist die weiße EA LED55x31-W.



EA LED55x31-W
Weiß



EA LED55x31-G
Gelb/Grün



EA LED55x31-B
Blau



EA LED55x31-R
Rot



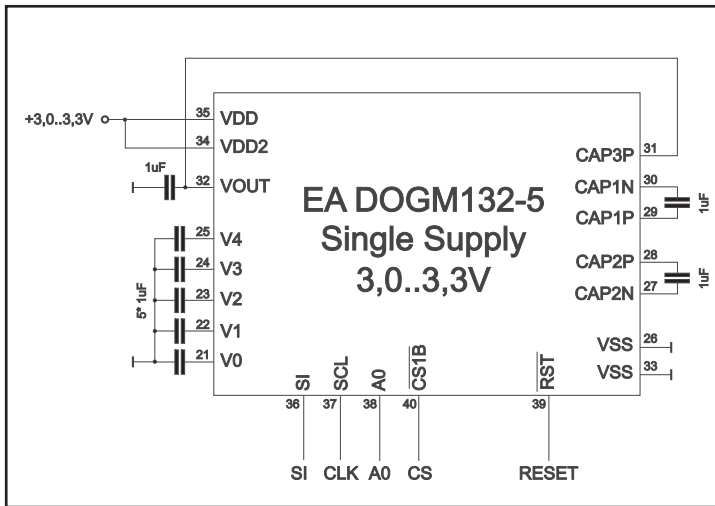
EA LED55x31-A
Amber



EA LED55x31-RGB
Full Color

Wenn Sie auf dieser Seite nur schwarz/weiß Darstellungen sehen: das farbige Datenblatt finden Sie im Internet unter <http://www.lcd-module.de/deu/pdf/grafik/dogm132-5.pdf>

APPLIKATIONSBEISPIELE

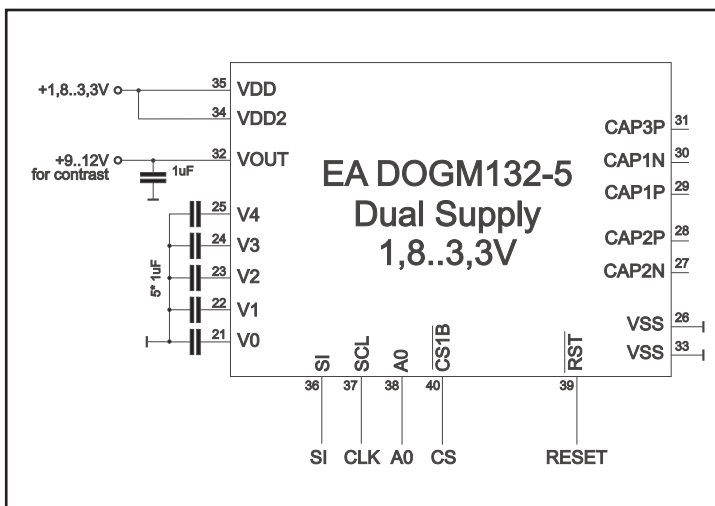
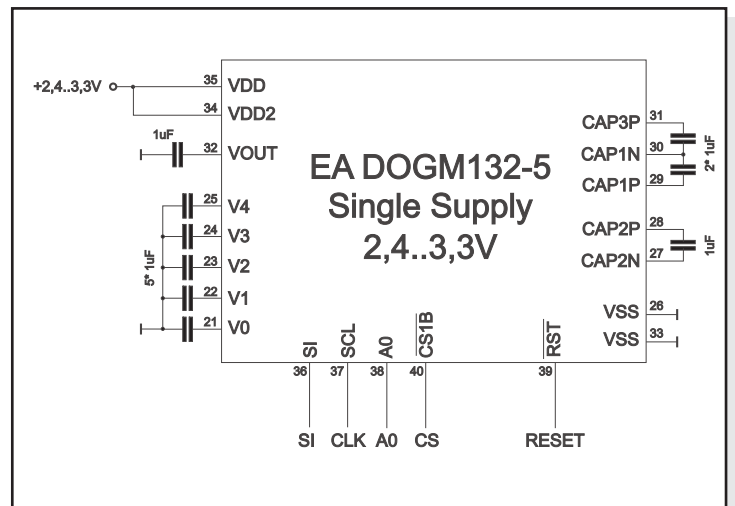


LOW POWER

Zum Betrieb an +3,0..+3,3V (single supply) sind 8 externe Kondensatoren erforderlich.
Stromverbrauch typ. 110µA

WIDE RANGE

Zum Betrieb an +2,4..+3,3V (single supply) sind 9 externe Kondensatoren erforderlich.
Stromverbrauch typ. 150µA

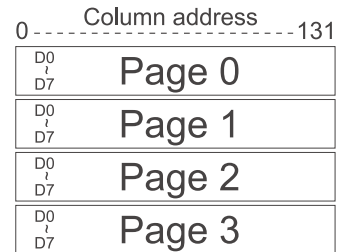


LOW VOLTAGE

Stehen +9..+12V (unstabilisiert) für den Kontrast zur Verfügung, kann das Display ab 1,8V Logikspannung betrieben werden.

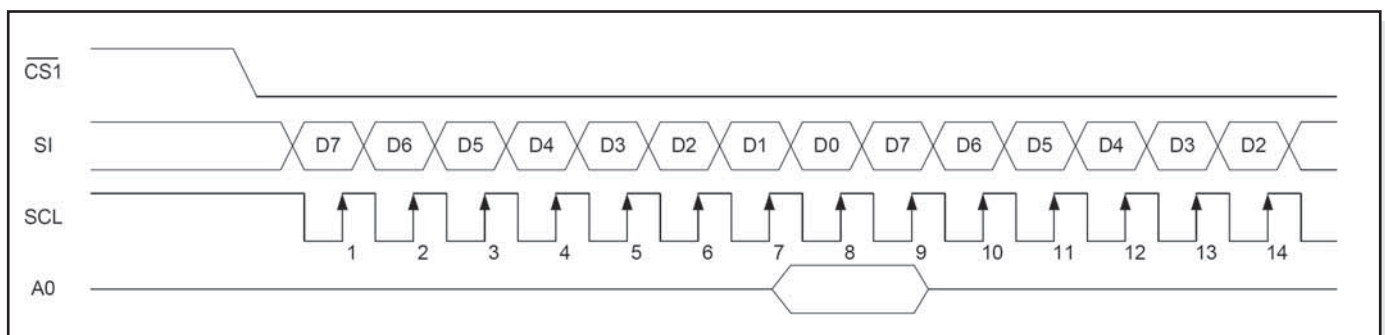
BEFEHLSTABELLE

Command	Command Code									Function		
	A0	D7	D6	D5	D4	D3	D2	D1	D0			
(1) Display ON/OFF	0	1	0	1	0	1	1	1	0	1	LCD display ON/OFF 0: OFF, 1: ON	
(2) Display start line set	0	0	1	Display start address							1	Sets the display RAM display start line address
(3) Page address set	0	1	0	1	1	Page address						Sets the display RAM page address
(4) Column address set upper bit	0	0	0	0	1	Most significant column address						Sets the most significant 4 bits of the display RAM column address.
Column address set lower bit		0	0	0	0	Least significant column address						Sets the least significant 4 bits of the display RAM column address.
(6) Display data write	1	Write data										Writes to the display RAM
(8) ADC select	0	1	0	1	0	0	0	0	0	1	Sets the display RAM address SEG output correspondence 0: normal, 1: reverse	
(9) Display normal/reverse	0	1	0	1	0	0	1	1	0	1	Sets the LCD display normal/ reverse 0: normal, 1: reverse	
(10) Display all points ON/OFF	0	1	0	1	0	0	1	0	0	1	Display all points 0: normal display 1: all points ON	
(11) LCD bias set	0	1	0	1	0	0	0	1	0	1	Sets the LCD drive voltage bias ratio 0: 1/9 bias, 1: 1/7 bias (ST7565R)	
(14) Reset	0	1	1	1	0	0	0	1	0		Internal reset	
(15) Common output mode select	0	1	1	0	0	0	*	*	*	1	Select COM output scan direction 0: normal direction 1: reverse direction	
(16) Power control set	0	0	0	1	0	1	Operating mode				Select internal power supply operating mode	
(17) V ₀ voltage regulator internal resistor ratio set	0	0	0	1	0	0	Resistor ratio				Select internal resistor ratio(Rb/Ra) mode	
(18) Electronic volume mode set	0	1	0	0	0	0	0	0	1		Set the V ₀ output voltage electronic volume register	
Electronic volume register set		0	0	Electronic volume value								
(19) Static indicator ON/OFF	0	1	0	1	0	1	1	0	0	1	0: OFF, 1: ON	
Static indicator register set		0	0	0	0	0	0	0	0	Mode	Set the flashing mode	
(20) Booster ratio set	0	1	1	1	1	1	0	0	0		select booster ratio 00: 2x,3x,4x 01: 5x 11: 6x	
(21) Power save	0										Display OFF and display all points ON compound command	
(22) NOP	0	1	1	1	0	0	0	1	1		Command for non-operation	



DATENÜBERTRAGUNG

Die Datenübertragung ist uni-direktional ausgelegt. Das bedeutet, dass Daten nur geschrieben, nicht aber wieder gelesen werden können. Eine bei anderen Displays notwendige Busy-Abfrage ist bei diesem Display nicht notwendig. Die Taktrate der SCL Leitung kann je nach Versorgungsspannung bis zu 20 MHz (3,3V) betragen. Nähere Hinweise zum Timing finden Sie auf den Seiten 64 und 65 im Datenblatt des Controllers ST7565R, auf unserer Homepage unter <http://www.lcd-module.de/eng/pdf/zubehoer/st7565r.pdf>



INITIALISIERUNGSBEISPIEL

Interne Spannungserzeugung (single supply +2,4V ... +3,3V).

Applikationen „LOW POWER“ und „WIDE RANGE“

Initialisation example for single supply (bottom view)											
Command	A0	D7	D6	D5	D4	D3	D2	D1	D0	Hex	Remark
(2) Display start line set	0	0	1	0	0	0	0	0	0	\$40	Display start line 0
(8) ADC set	0	1	0	1	0	0	0	0	1	\$A1	ADC reverse *)
(15) Common output mode select	0	1	1	0	0	0	0	0	0	\$C0	Normal COM0~COM31
(9) Display normal/reverse	0	1	0	1	0	0	1	1	0	\$A6	Display normal
(11) LCD bias set	0	1	0	1	0	0	0	1	0	\$A2	Set bias 1/9 (Duty 1/33)
(16) Power control set	0	0	0	1	0	1	1	1	1	\$2F	Booster, Regulator and Follower on
(20) Booster ratio set	0	1	1	1	1	1	0	0	0	\$F8	Set internal Booster to 3x / 4x
		0	0	0	0	0	0	0	0	\$00	
(17) V0 voltage regulator set	0	0	0	1	0	0	0	1	1	\$23	Contrast set
(18) Electronic volume mode set	0	1	0	0	0	0	0	0	1	\$81	
		0	0	0	1	1	1	1	1	\$1F	
(19) Static indicator set	0	1	0	1	0	1	1	0	0	\$AC	No indicator
		0	0	0	0	0	0	0	0	\$00	
(1) Display ON/OFF	0	1	0	1	0	1	1	1	1	\$AF	Display on

*) Bitte beachten Sie, dass für die 6:00 Darstellung ADC auf „reverse“ gesetzt werden muss (gespiegeltes Layout)!



Einbaulage 6:00 (Bottom View)

INITIALISIERUNGSBEISPIEL

Externe Versorgungsspannung für Kontrast (dual power supply).

Applikation „LOW VOLTAGE“

Initialisation example for dual power supply (bottom view)											
Command	A0	D7	D6	D5	D4	D3	D2	D1	D0	Hex	Remark
(2) Display start line set	0	0	1	0	0	0	0	0	0	\$40	Display start line 0
(8) ADC set	0	1	0	1	0	0	0	0	1	\$A1	ADC reverse *)
(15) Common output mode select	0	1	1	0	0	0	0	0	0	\$C0	Normal COM0~COM31
(9) Display normal/reverse	0	1	0	1	0	0	1	1	0	\$A6	Display normal
(11) LCD bias set	0	1	0	1	0	0	0	1	0	\$A2	Set bias 1/9 (Duty 1/33)
(16) Power control set	0	0	0	1	0	1	0	1	1	\$2B	Booster off, Regulator, Follower on
(17) V0 voltage regulator set	0	0	0	1	0	0	0	1	1	\$23	Contrast set
(18) Electronic volume mode set	0	1	0	0	0	0	0	0	1	\$81	
		0	0	0	1	1	1	1	1	\$1F	
(19) Static indicator set	0	1	0	1	0	1	1	0	0	\$AC	No indicator
		0	0	0	0	0	0	0	0	\$00	
(1) Display ON/OFF	0	1	0	1	0	1	1	1	1	\$AF	Display on

*) Bitte beachten Sie, dass für die 6:00 Darstellung ADC auf „reverse“ gesetzt werden muss (gespiegeltes Layout)!

12:00 BLICKWINKEL, TOP VIEW EINBAULAGE

Wird das Display überwiegend von oben abgelesen (z.B. in der Front eines Labornetzteils), kann der Vorzugsblickwinkel auf 12:00 Uhr eingestellt werden. Dazu wird das Display um 180° gedreht eingebaut und der Inhalt per Software korrigiert. Dazu ist eine geringfügig andere Initialisierung erforderlich.



Einbaulage 12:00 (Top View)

Initialisation example top view												
Command	A0	D7	D6	D5	D4	D3	D2	D1	D0	Hex	Remark	
(8) ADC set	0	1	0	1	0	0	0	0	0	\$A0	ADC normal	
(15) Common output mode select	0	1	1	0	0	1	0	0	0	\$C8	Reverse COM31~COM0	

USB-TESTBOARD EA 9780-1USB

Zum einfachen Start ist ein USB-Testboard für den Anschluss an einen PC erhältlich. Im Lieferumfang ist ein USB-Kabel, sowie eine Windows-Software enthalten. Hierüber können Texte und Bilder (BMP) direkt am angeschlossenen Display dargestellt werden. Weitere Informationen zum Testboard finden Sie im Datenblatt zu EA 9780-1USB.

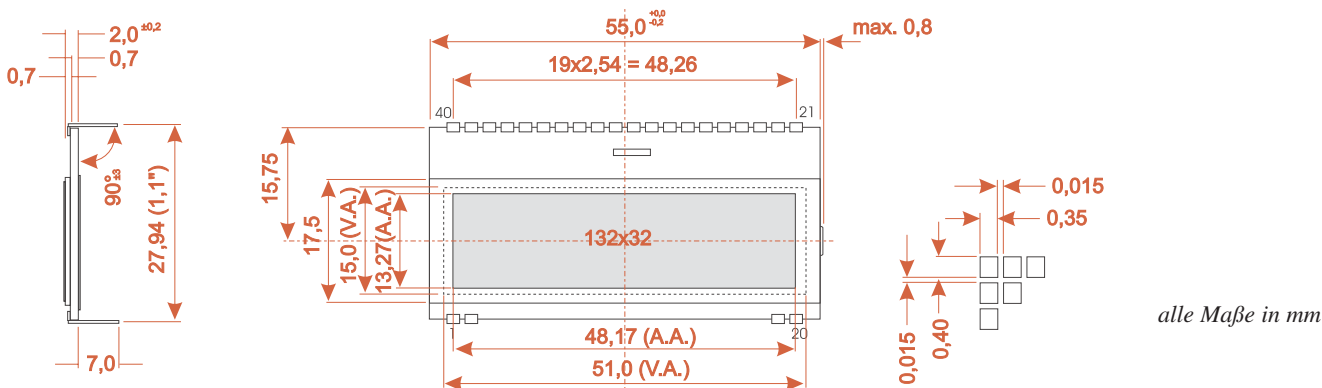
SIMULATION UNTER WINDOWS

Ein Simulatorfenster zeigt zusätzlich den Displayinhalt. Das bedeutet, dass mit dieser Software bereits alle Displays und Farben ohne Hardware simuliert werden können. Die Software steht auf unserer Website kostenfrei zum Download bereit:

<http://www.lcd-module.de/deu/disk/startdog.zip>



ABMESSUNGEN EA DOGM132



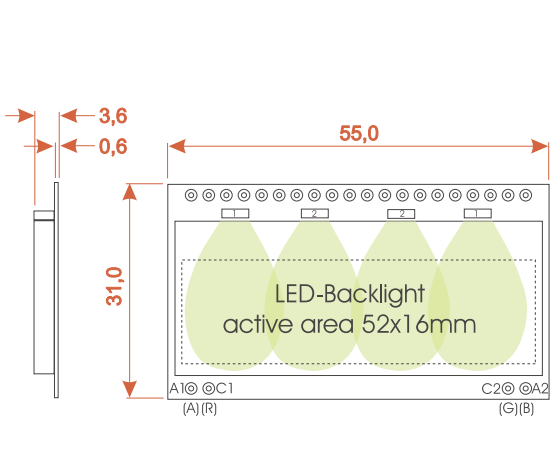
alle Maße in mm

Pin	Symbol	Level	Function	Pin	Symbol	Level	Function
1	NC		(A1+: LED backlight)	21	V0	-	LC Drive
2	NC		(C1-: LED backlight)	22	V1	-	LC Drive
3				23	V2	-	LC Drive
4				24	V3	-	LC Drive
5				25	V4	-	LC Drive
6				26	VSS	L	Power Supply 0V (GND)
7				27	CAP2N	-	Voltage Converter
8				28	CAP2P	-	Voltage Converter
9				29	CAP1P	-	Voltage Converter
10				30	CAP1N	-	Voltage Converter
11				31	CAP3P	-	Voltage Converter
12				32	VOOUT	-	Voltage Output +9..12V
13				33	VSS	L	Power Supply 0V (GND)
14				34	VDD2	H	Power Supply Booster
15				35	VDD	H	Power Supply +1.8..3.3V
16				36	SI	H / L	Serial Data In
17				37	SCL	H / L	Serial Clock
18				38	A0	H / L	L= Command, H= Data
19	NC		(C2+: LED backlight)	39	RST	L	Reset (active low)
20	NC		(A2+: LED backlight)	40	CS1B	L	Chip Select (active low)

Hinweis:

- LC-Displays sind generell nicht geeignet für Wellen- oder Reflowlötung. Temperaturen über 80°C können bleibende Schäden hinterlassen.
- Die Oberflächen der Displays und Beleuchtungen sind durch selbstklebende Schutzfolien vor dem Verkratzen geschützt. Bitte vor der Montage entfernen.
- Weder das Display noch die Beleuchtung darf mit Flüssigkeiten aller Art in Berührung kommen (kein Fluxer, Reiniger, Wasser).

ABMESSUNGEN EA LED55X31



Hinweis: Die 4 LED-Pins A1, A2, C1, C2, müssen auch von oben verlötet werden, damit ein einwandfreier Kontakt gewährleistet ist.

alle Maße in mm

ELECTRONIC ASSEMBLY

making things easy